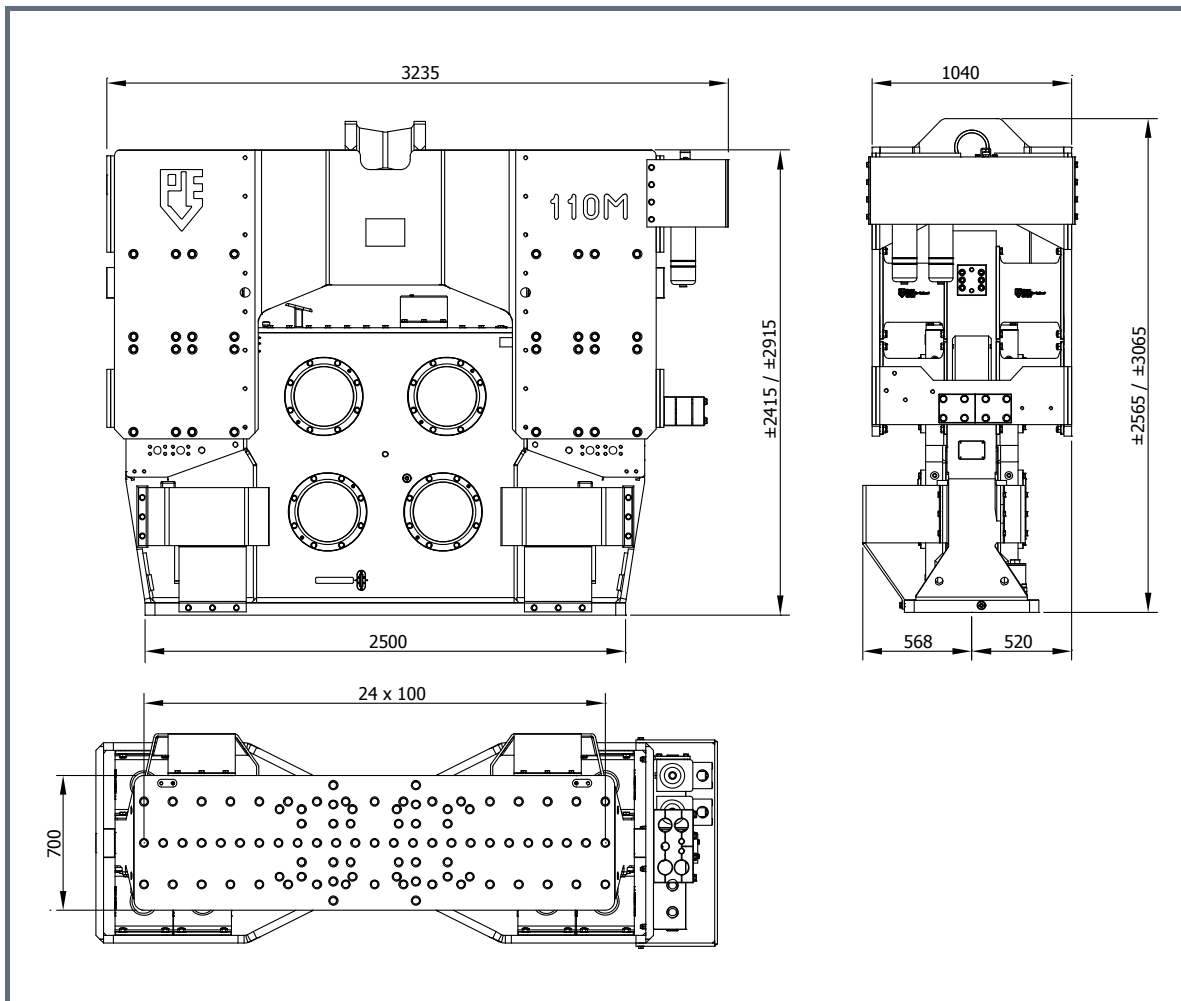


FICHE TECHNIQUE

ENSEMBLE VIBREUR FRÉQUENCE STANDARD PVE 110M

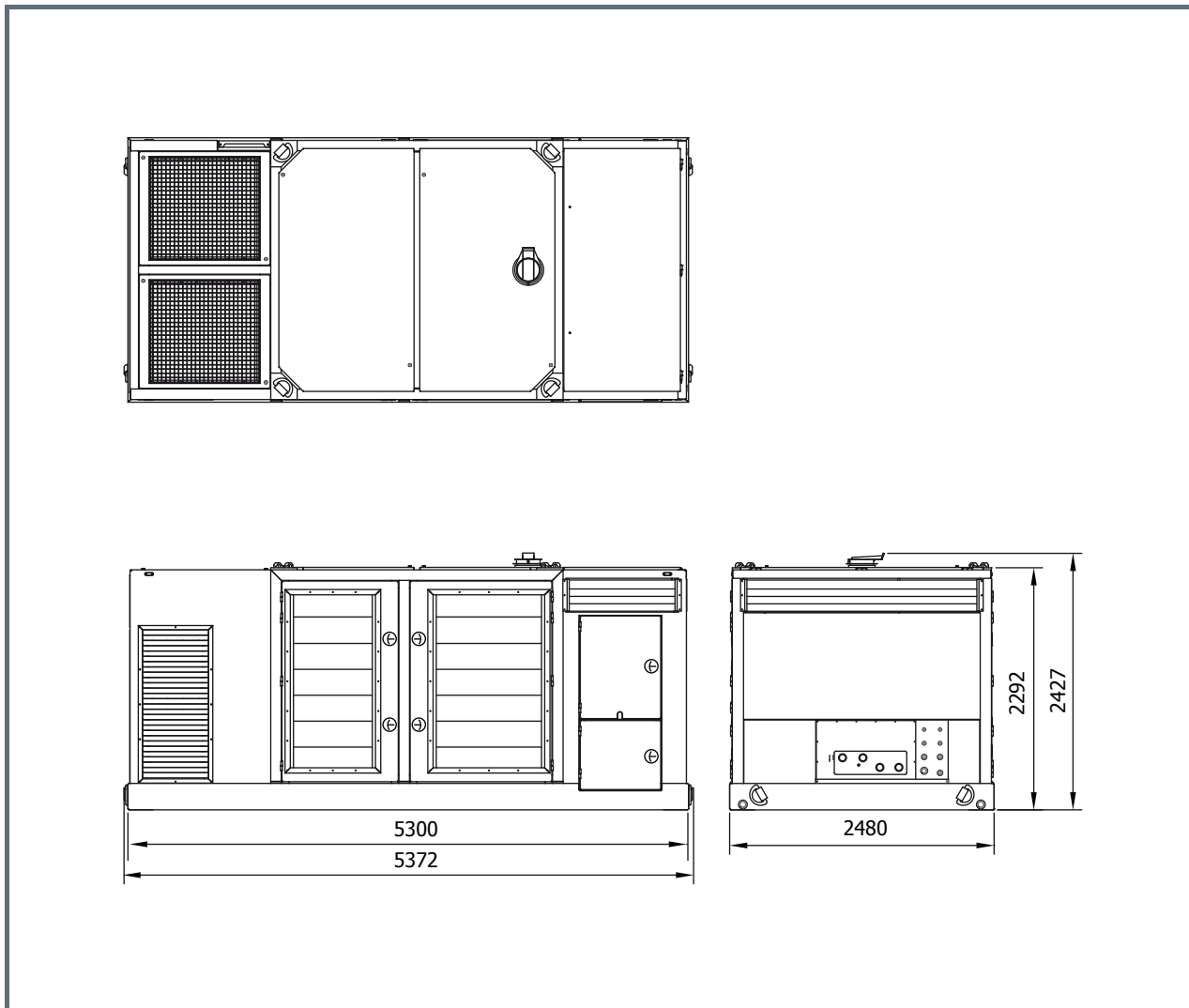
VIBREUR 110M



Spécifications:		110M	
Moment excentrique	110	kgm	
Max. force centrifuge	2198	kN	
Max. fréquence	1350	t/min	
Max. amplitude sans DWK 350T	31	mm	
Max. amplitude avec DWK 350T	22.9	mm	
Force de traction statique	800/1200	kN	
Pression de travail max.	350	bar	
Débit d'huile max.	956	l/min	
Huile lubrifiante	oui		
Poids dynamique sans DWK 350T	7000	kg	
Poids dynamique avec DWK 350T	9600	kg	
Poids total sans DWK 350T & tuyaux	12000/13500	kg	
Pinces:			
Pince palplanche	DWK 350T		
Poids de transport par pièce	2600	kg	
Pince tube	PPK 150T		
Poids de transport par pièce	1300	kg	
Groupe hydraulique:			
Modèle	1000		
Jeu de tuyau:			
Longueur	45	m	
Poids de transport (±)	1760	kg	

EXPLOITATION DES ETS A PAJOT

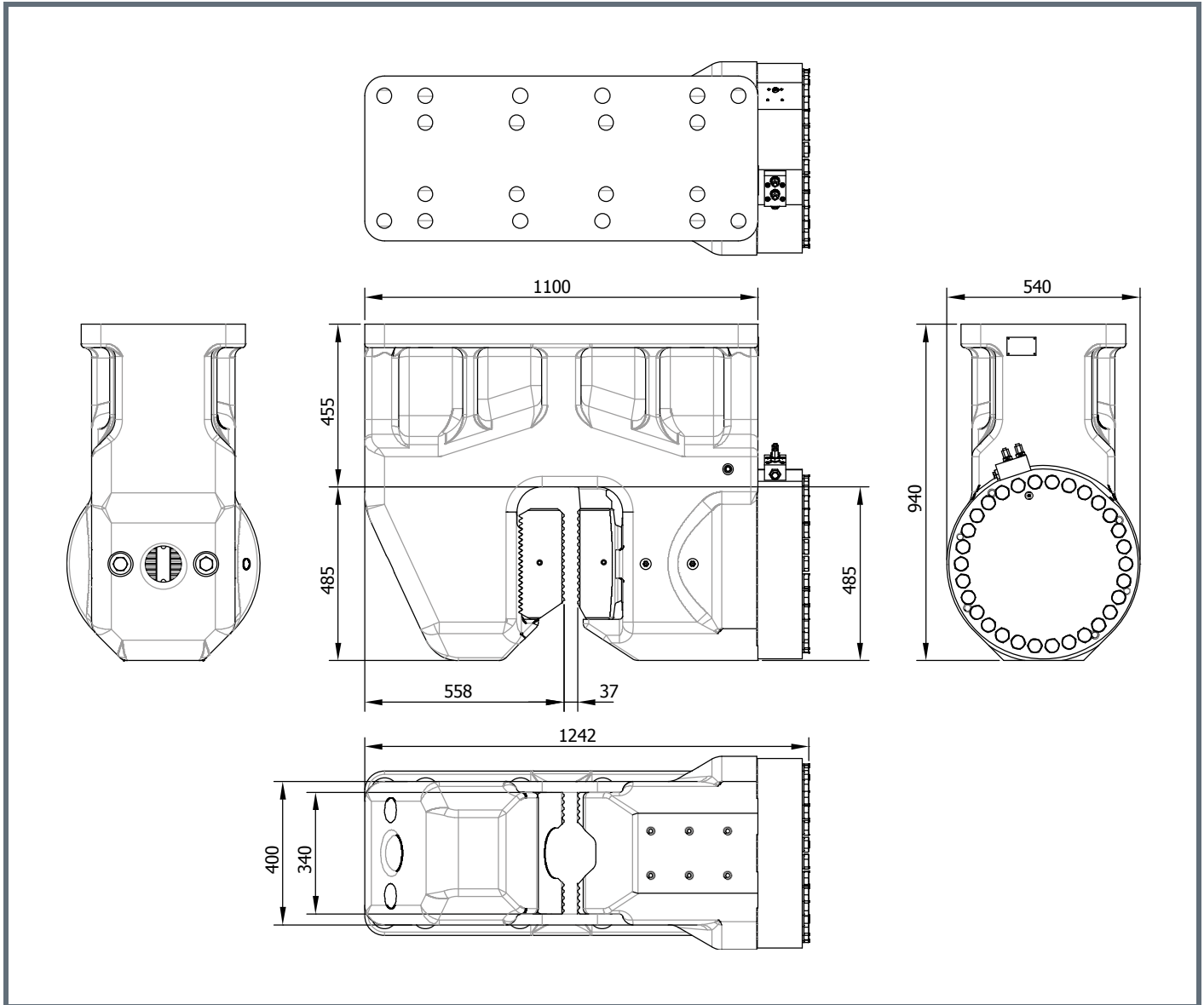
CENTRALE HYDRAULIQUE 1000



Spécifications:		1000
Moteur diesel	Volvo	2x
Puissance théorique max.	790/1074	kW/HP (DIN)
Max. fréquence	1800	rpm
Pression de travail max.	350	bar
Pompe hydraulique	Parker	2x
Débit d'huile max.	1000	L/min
Huile diesel	1820	L
Huile hydraulique	2130	L
Poids	12900	kg

EXPLOITATION DES ETS A PAJOT

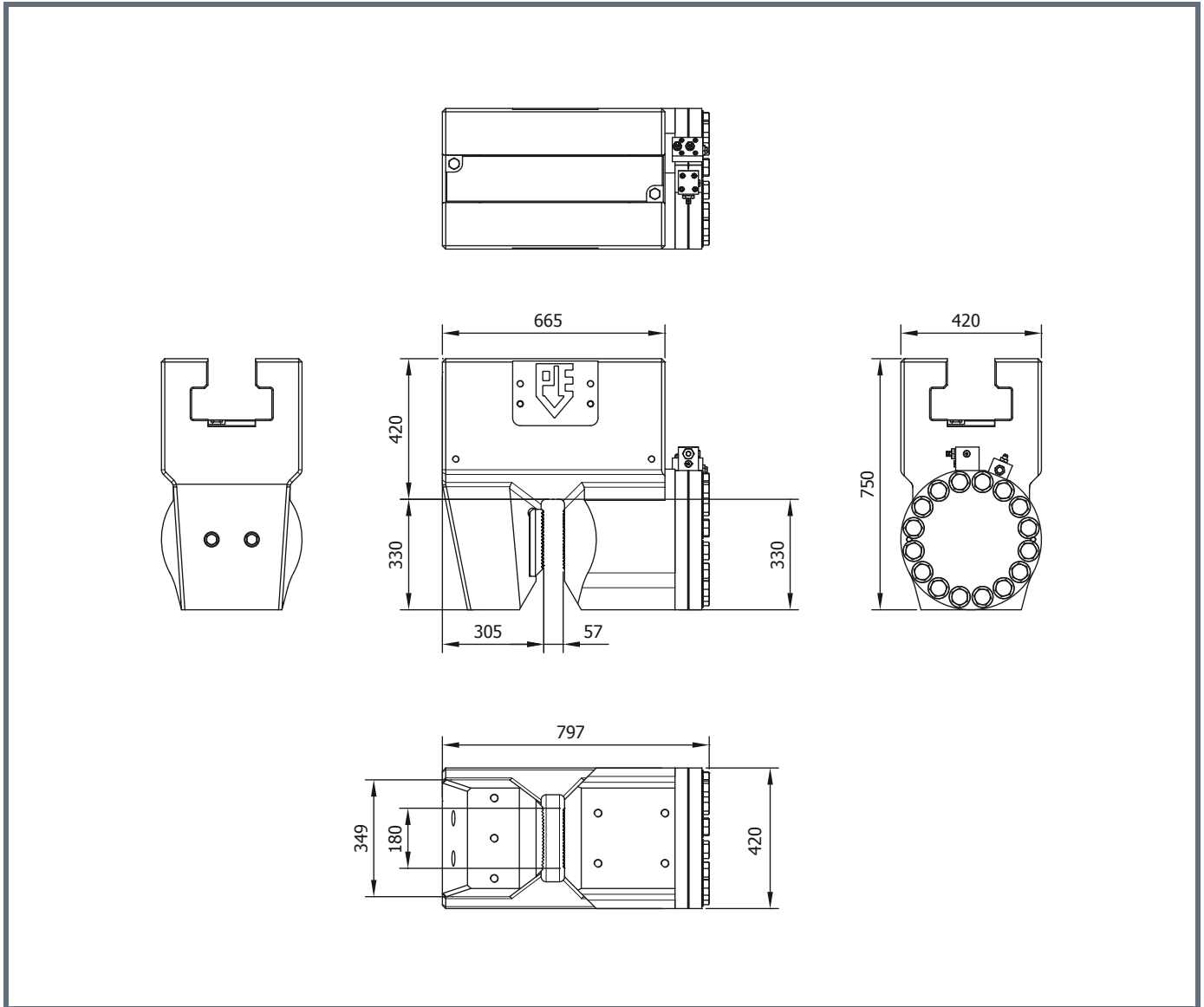
PINCE À PALPLANCHE 350T



Specifications	Technische Daten	Spécifications	Specificaties	Especificacions
Sheet pile clamp	Spundwandzange	Pince palplanches	Damwandklem	Hoja abrazadera pila
Clamping force	3500 kN	Klemmkraft	Klemkracht	Fuerza de sujeción
Max. operating press.	320 bar	Max. Betriebsdruck	Max. werkdruk	Presión máx. de trabajo
Max. clamp open press.	120 bar	Max. Druck Zange Offen	Max. klem open druk	Presión abrazadera abierto máx.
Weight	2600 kg	Gewicht	Gewicht	Peso

EXPLOITATION DES ETS A PAJOT

CASQUE À TUBE 150T



Specifications	Technische Daten	Spécifications	Specificaties	Especificaciones
Tube clamp	Rohrklemm	Pince tube	Pijpenklem	Abrazadera de tubo
Clamping force	1500 kN	Force de serrage	Klemkracht	Fuerza de sujeción
Max. operating press.	300 bar	Pression de travail max.	Max. werkdruk	Presión máx. de trabajo
Max. clamp open press.	180 bar	Pression pince ouvert max.	Max. klem open druk	Presión abrazadera aperto máx.
Weight	1300 kg	Poids	Gewicht	Peso