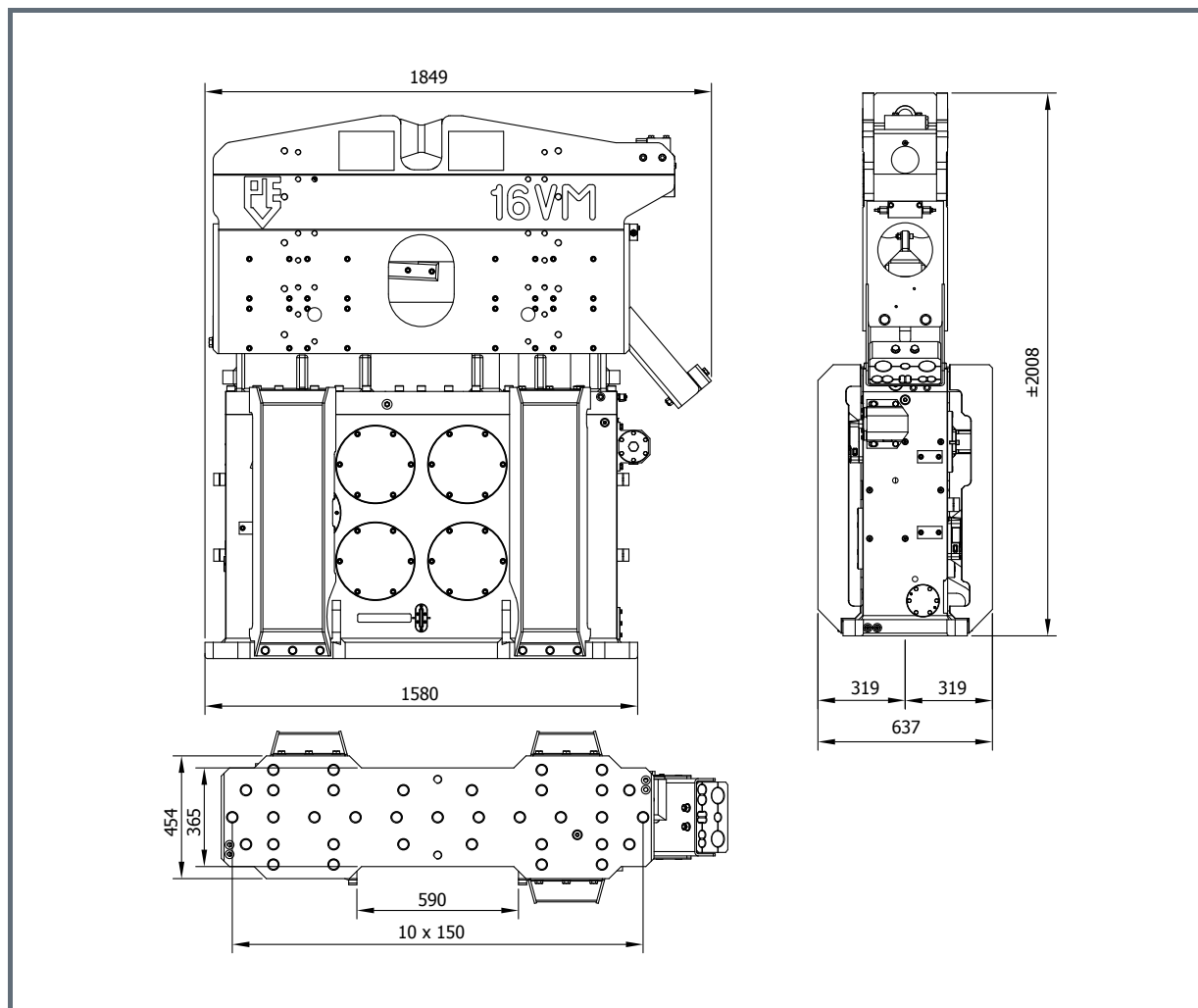


FICHE TECHNIQUE

ENSEMBLE VIBREUR HAUTE FRÉQUENCE À MOMENT VARIABLE PVE 16VM

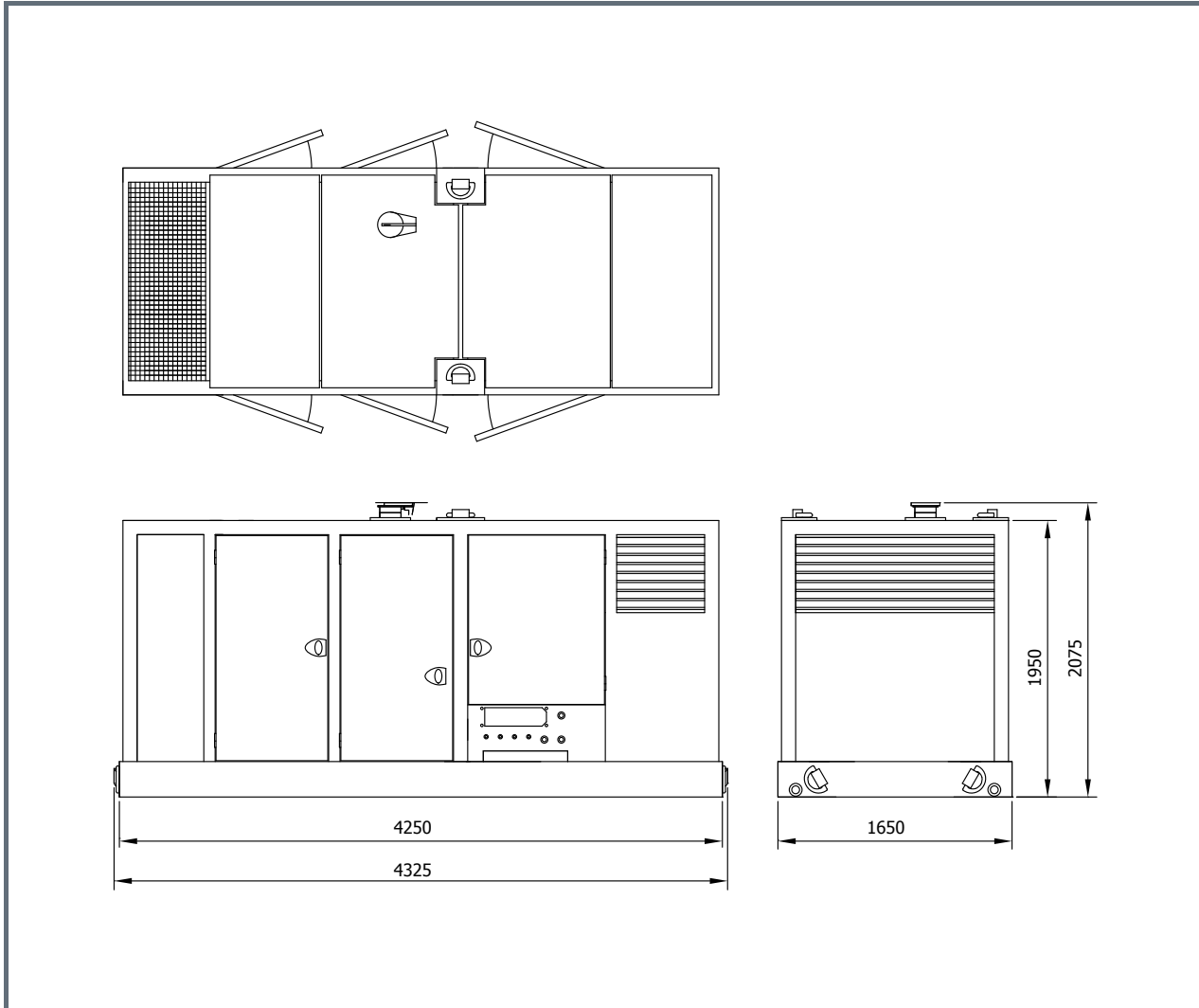
VIBREUR 16VM



Spécifications:		16VM	
Moment excentrique	0-16	kgm	
Max. force centrifuge	0-928	kN	
Max. fréquence	2300	t/min	
Max. amplitude sans DWK 110T	13	mm	
Max. amplitude avec DWK 110T	10	mm	
Force de traction statique	240	kN	
Pression de travail max.	350	bar	
Débit d'huile max.	375	l/min	
Huile lubrifiante	oui		
Poids dynamique sans DWK 110T	2460	kg	
Poids dynamique avec DWK 110T	3210	kg	
Poids total sans DWK 110T & tuyaux	3560	kg	
		Pinces:	
		Pince palplanche	DWK 110T
		Poids de transport par pièce	750 kg
		Pince tube	PPK 80T
		Poids de transport par pièce	500 kg
		Groupe hydraulique:	
		Modèle	480
		Jeu de tuyau:	
		Longueur	30 m
		Poids de transport (±)	615 kg

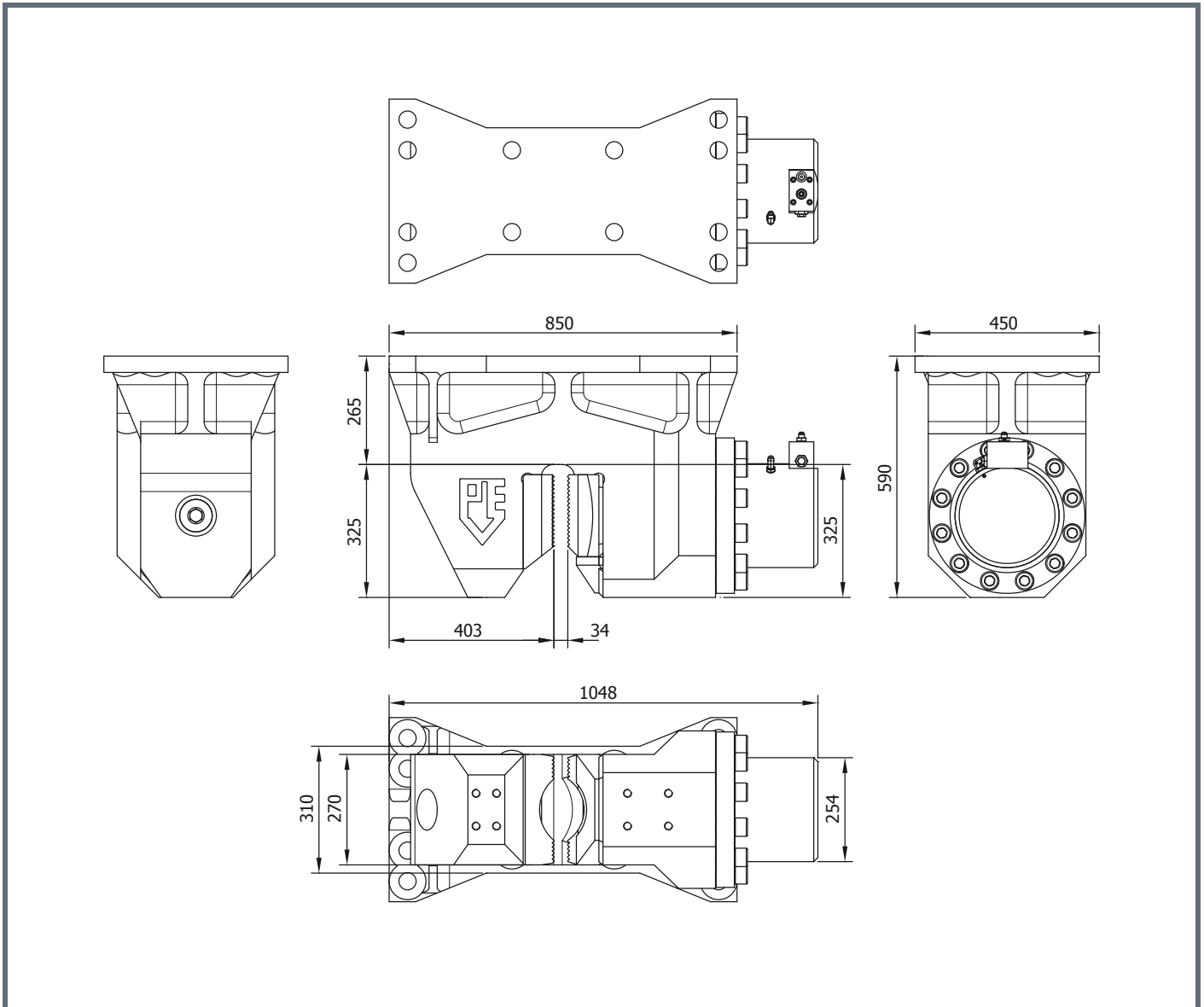
EXPLOITATION DES ETS A PAJOT

CENTRALE HYDRAULIQUE 480



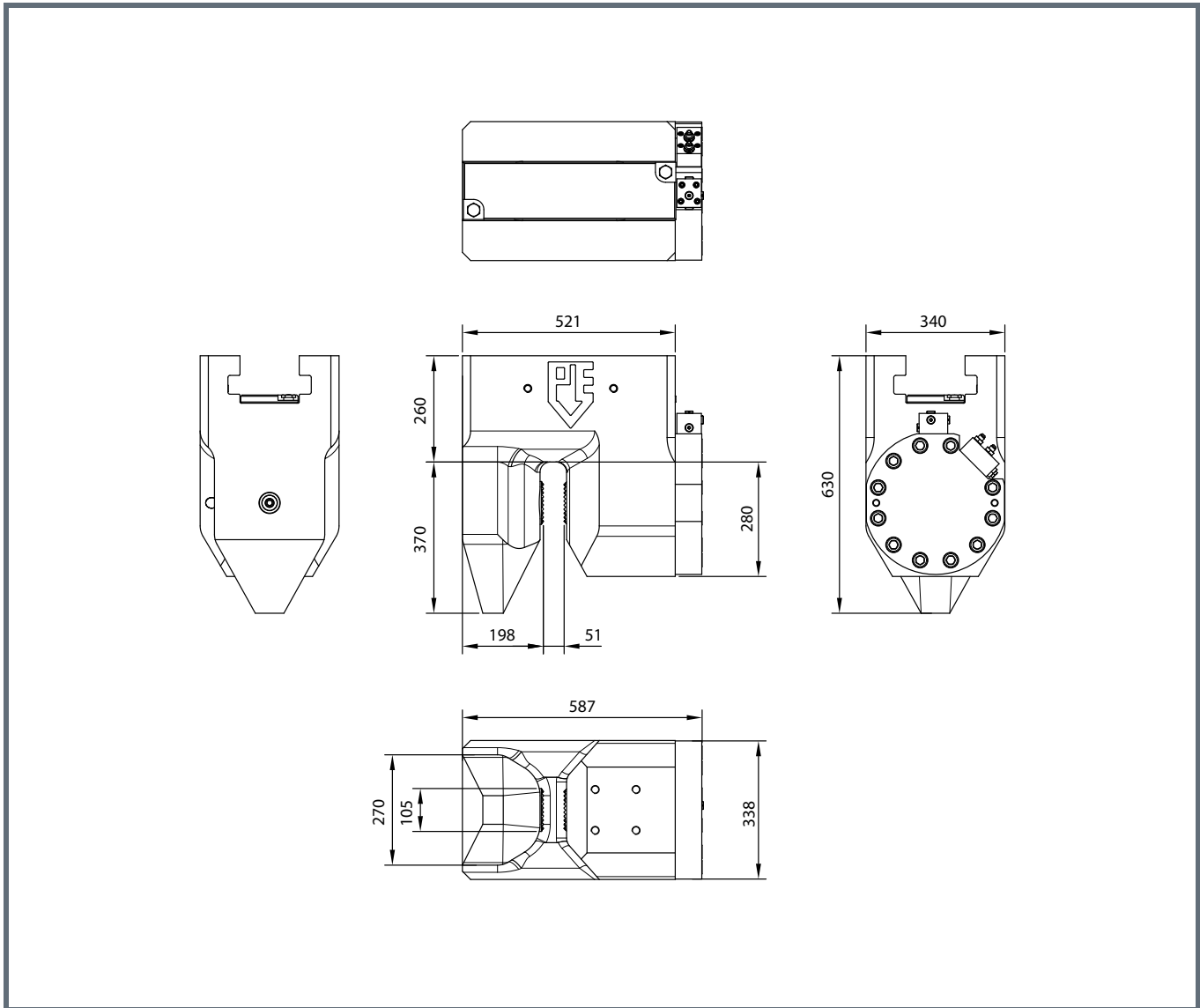
Spécifications:		480	
Moteur diesel		Volvo	
Puissance théorique max.		335/456	kW/HP (DIN)
Max. fréquence		1800	rpm
Pression de travail max.		350	bar
Pompe hydraulique		Parker	
Débit d'huile max.		480	L/min
Huile diesel		610	L
Huile hydraulique		1200	L
Poids		5500	kg

PINCE À PALPLANCHE 110T



Specifications	Technische Daten	Spécifications	Specificaties	Especificacions
Sheet pile clamp	Spundwandzange	Pince palplanches	Damwandklem	Hoja abrazadera pila
Clamping force	Klemmkraft	Force de serrage	Klemkracht	Fuerza de sujeción
Max. operating press.	Max. Betriebsdruck	Pression de travail max.	Max. werkdruk	Presión máx. de trabajo
Max. clamp open press.	Max. Druck Zange Offen	Pression pince ouvert max.	Max. klem open druk	Presión abrazadera aperto máx.
Weight	Gewicht	Poids	Gewicht	Peso

CASQUE A TUBE 80T



Specifications		Technische Daten	Spécifications	Specificaties	Especificacions
Tube clamp		Rohrklemm	Pince tube	Pijpenklem	Abrazadera de tubo
Clamping force	800 kN	Klemmkraft	Force de serrage	Klemkracht	Fuerza de sujeción
Max. operating press.	300 bar	Max. Betriebsdruck	Pression de travail max.	Max. werkdruk	Presión máx. de trabajo
Max. clamp open press.	180 bar	Max. Druck Zange Offen	Pression pince ouvert max.	Max. klem open druk	Presión abrazadera aperto máx.
Weight	500 kg	Gewicht	Poids	Gewicht	Peso