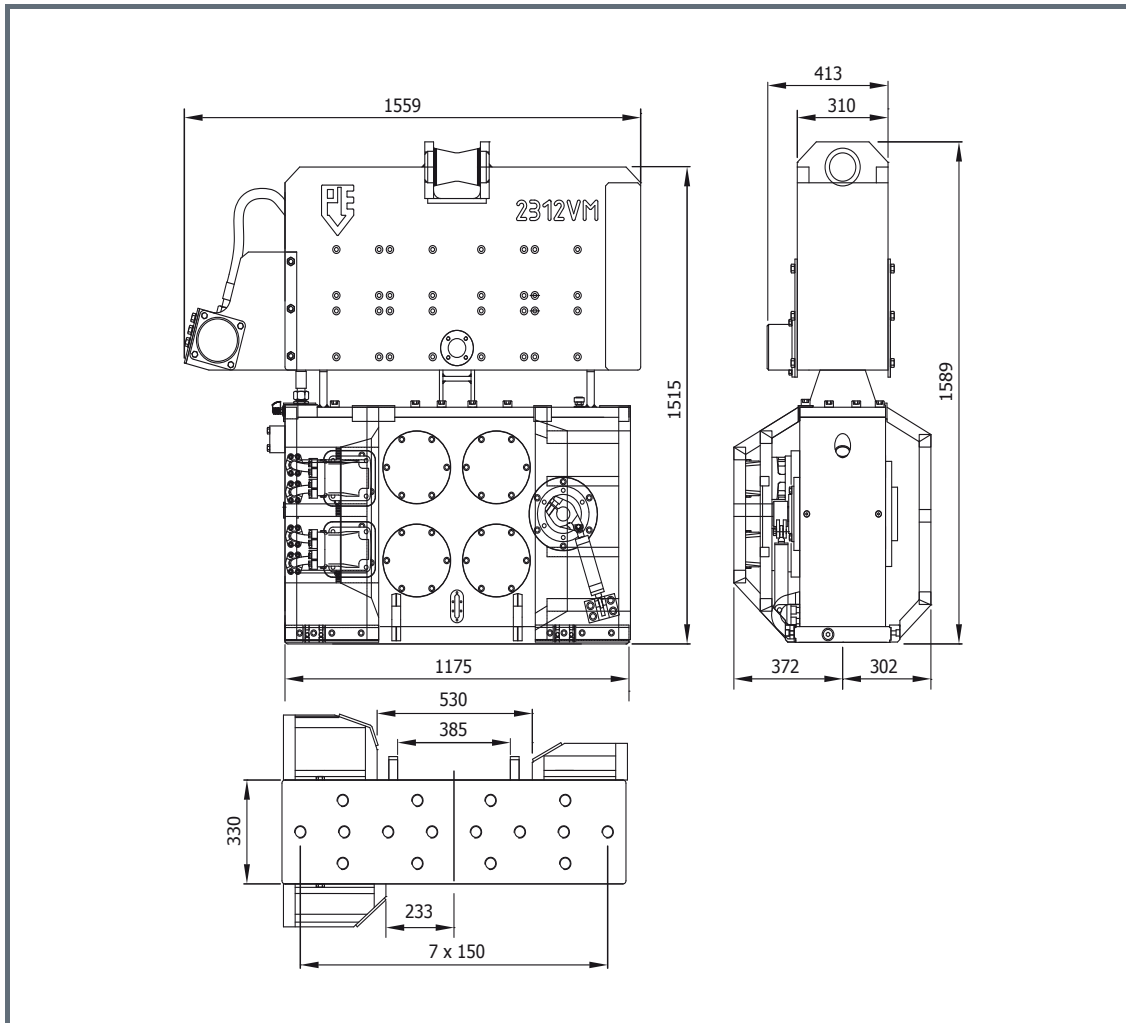


## FICHE TECHNIQUE

### ENSEMBLE VIBREUR HAUTE FRÉQUENCE À MOMENT VARIABLE PVE 2312VM

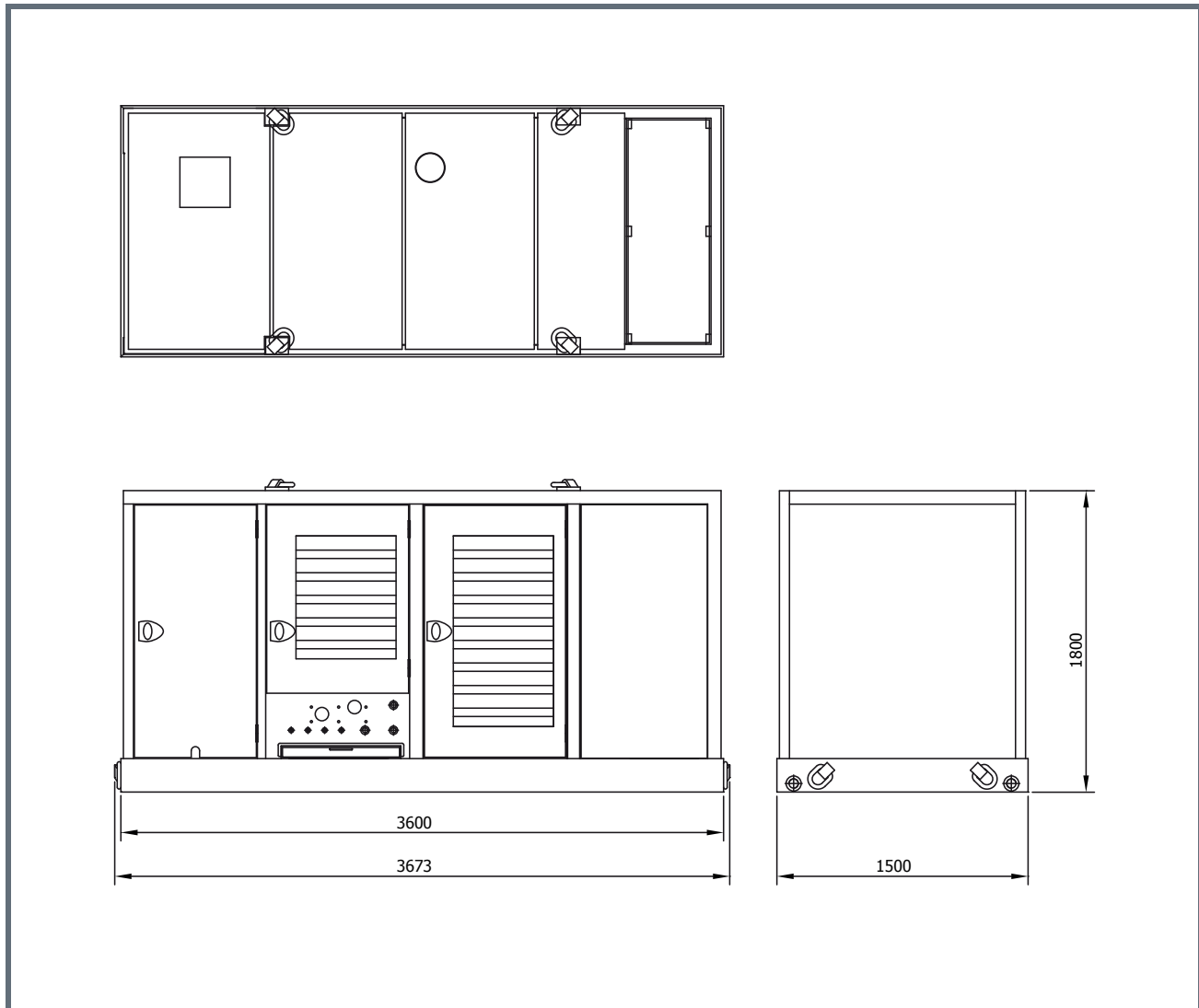
#### VIBREUR 2312VM



Spécifications:		2312VM			
Moment excentrique	0-12	kgm		<b>Pinces:</b>	
Max. force centrifuge	0-700	kN		Pince palplanche	DWK 85T
Max. fréquence	2300	t/min		Poids de transport par pièce	600 kg
Max. amplitude sans DWK 85T	17	mm		Pince tube	PPK 55T
Max. amplitude avec DWK 85T	11,7	mm		Poids de transport par pièce	310 kg
Force de traction statique	250	kN			
Pression de travail max.	350	bar		<b>Groupe hydraulique:</b>	
Débit d'huile max.	261	l/min		Modèle	300
Huile lubrifiante	oui				
Poids dynamique sans DWK 85T	1450	kg		<b>Jeu de tuyau:</b>	
Poids dynamique avec DWK 85T	2050	kg		Longueur	30 m
Poids total sans DWK 85T & tuyaux	2390	kg		Poids de transport (±)	465 kg

#### EXPLOITATION DES ETS A PAJOT

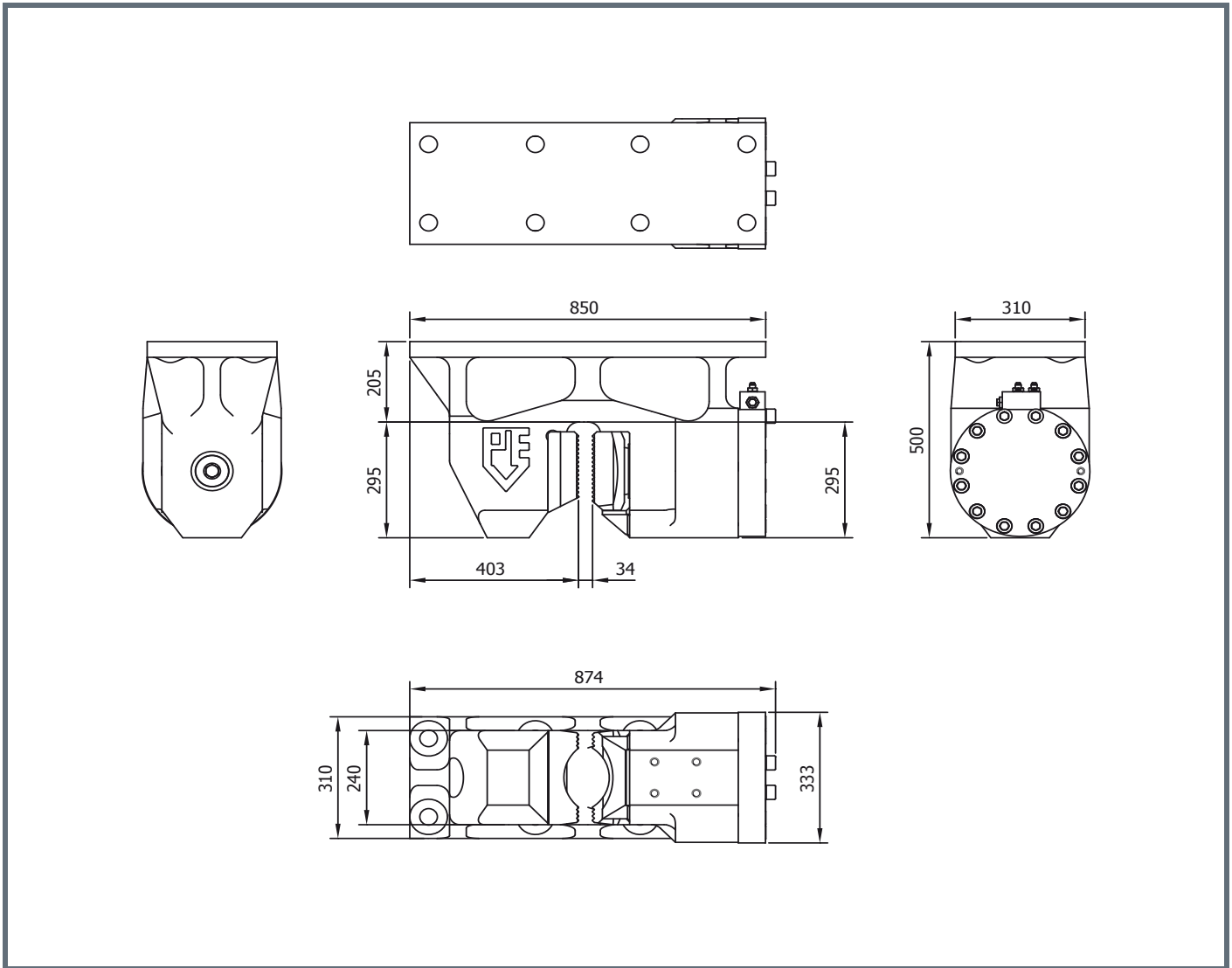
## CENTRALE HYDRAULIQUE 300



Spécifications:		300	
Moteur diesel		Volvo	
Puissance théorique max.		252/343	kW/HP (DIN)
Max. fréquence		1800	rpm
Pression de travail max.		350	bar
Pompe hydraulique		Rexroth	
Débit d'huile max.		342	L/min
Huile diesel		390	L
Huile hydraulique		750	L
Poids		4300	kg

### EXPLOITATION DES ETS A PAJOT

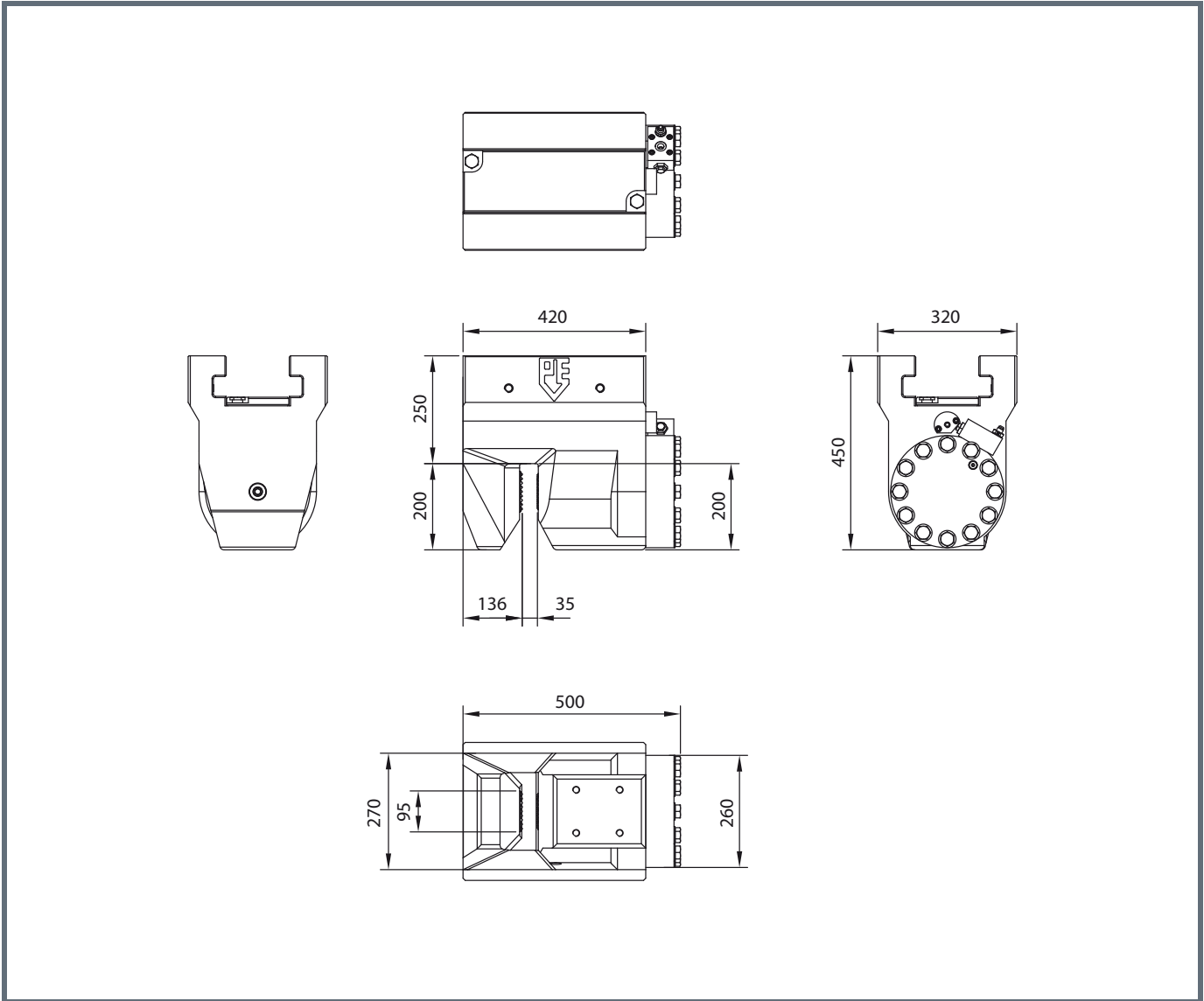
**PINCE À PALPLANCHE 85T**



Specifications	Technische Daten	Spécifications	Specificaties	Especificacions
Sheet pile clamp	Spundwandzange	Pince palplanches	Damwandklem	Hoja abrazadera pila
Clamping force	850 kN	Klemmkraft	Klemkracht	Fuerza de sujeción
Max. operating press.	300 bar	Max. Betriebsdruck	Max. werkdruk	Presión máx. de trabajo
Max. clamp open press.	180 bar	Max. Druck Zange Offen	Max. klem open druk	Presión abrazadera aperto máx.
Weight	600 kg	Gewicht	Gewicht	Peso

**EXPLOITATION DES ETS A PAJOT**

**CASQUE A TUBE 55T**



Specifications		Technische Daten	Spécifications	Specificaties	Especificacions
Tube clamp		Rohrklemm	Pince tube	Pijpenklem	Abrazadera de tubo
Clamping force	550 kN	Klemmkraft	Force de serrage	Klemkracht	Fuerza de sujeción
Max. operating press.	300 bar	Max. Betriebsdruck	Pression de travail max.	Max. werkdruk	Presión máx. de trabajo
Max. clamp open press.	180 bar	Max. Druck Zange Offen	Pression pince ouvert max.	Max. klem open druk	Presión abrazadera aperto máx.
Weight	310 kg	Gewicht	Poids	Gewicht	Peso