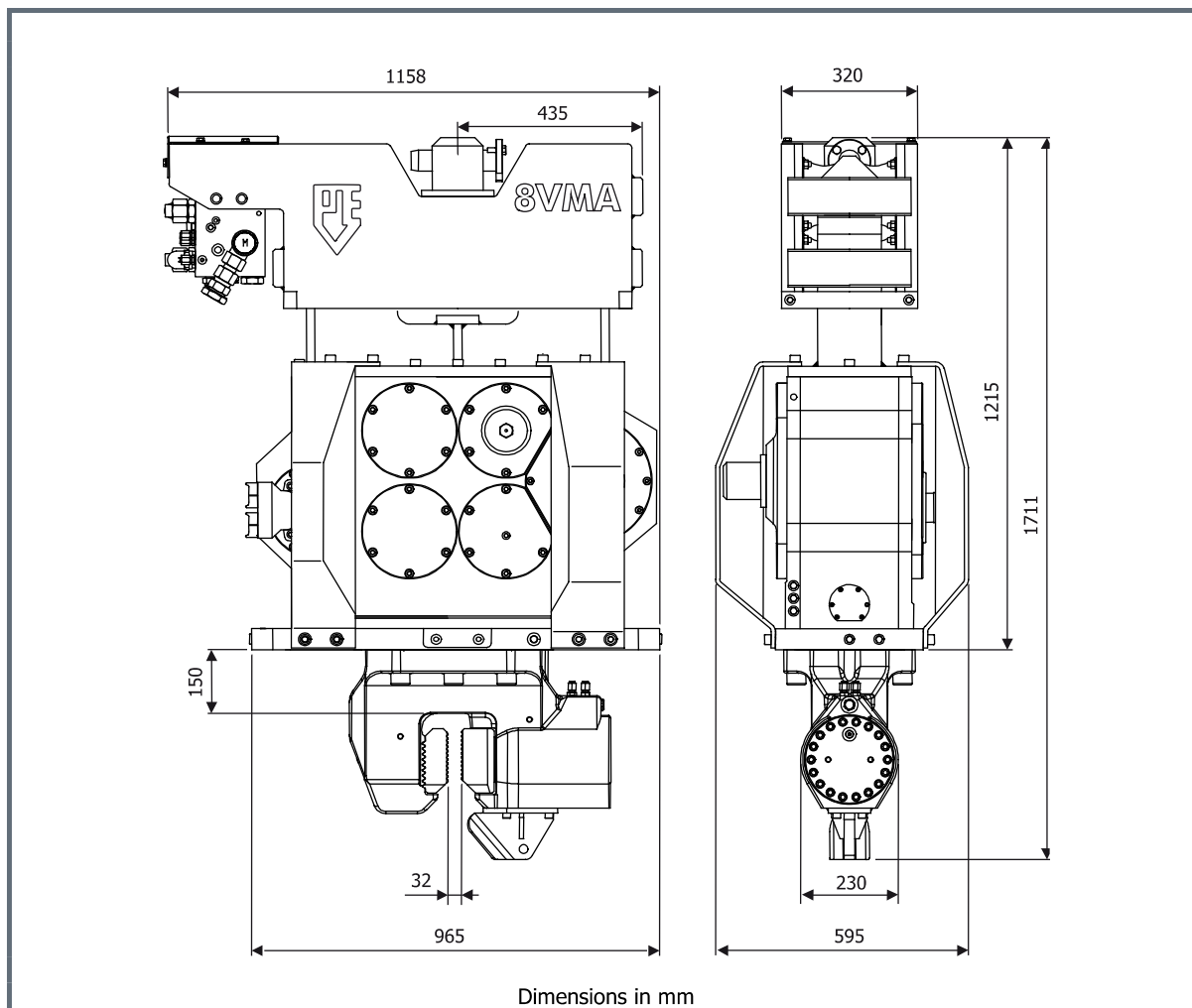


FICHE TECHNIQUE

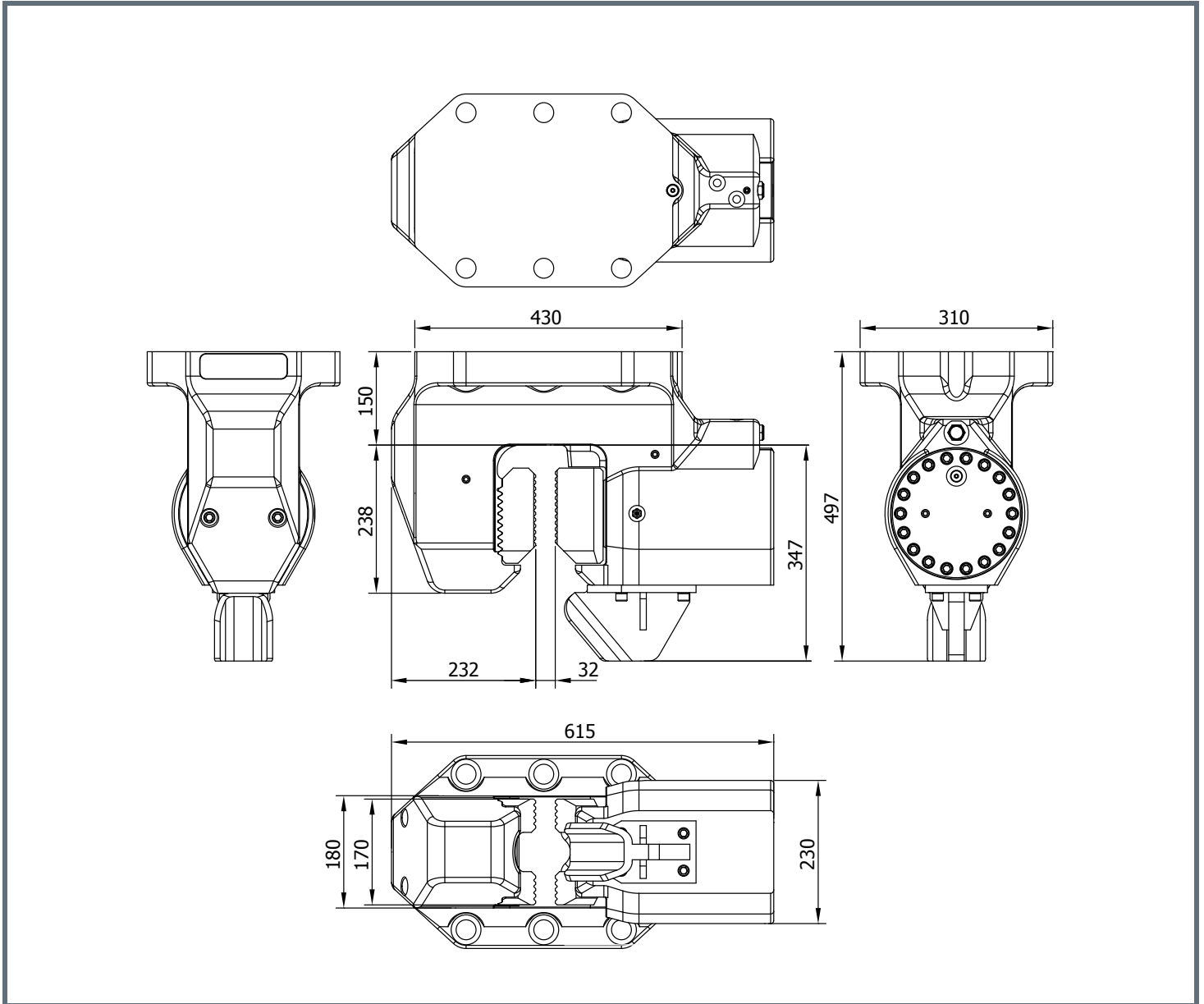
ENSEMBLE VIBREUR HAUTE FRÉQUENCE À MOMENT VARIABLE PVE 8VMA

VIBREUR ADAPTABLE SUR PELLE 8VMA



Spécifications:		8VMA		Pinces:	
Moment excentrique	0-7.5	kgm		Pince palplanche	60TU
Max. force centrifuge	0-435	kN		Poids de transport par pièce	250 kg
Max. fréquence	2300	t/min			
Max. amplitude sans 60TU	15.2	mm			
Max. amplitude avec 60TU	12.1	mm			
Force de traction statique	120	kN			
Puissance hydraulique. max.	108/147	kW/cv			
Pression de travail max.	350	bar			
Débit d'huile max.	185	l/min			
Huile lubrifiante	yes				
Poids dynamique sans 60TU	985	kg			
Poids dynamique avec 60TU	1235	kg			
Poids total avec 60TU	1515	kg			

PINCE À PALPLANCHE 60TU



Specifications		Technische Daten	Spécifications	Specificaties	Especificacions
Sheet pile clamp		Spundwandzange	Pince palplanches	Damwandklem	Hoja abrazadera pila
Clamping force	600 kN	Klemmkraft	Force de serrage	Klemkracht	Fuerza de sujeción
Max. operating press.	320 bar	Max. Betriebsdruck	Pression de travail max.	Max. werkdruk	Presión máx. de trabajo
Max. clamp open press.	180 bar	Max. Druck Zange Offen	Pression pince ouvert max.	Max. klem open druk	Presión abrazadera aperto máx.
Weight	250 kg	Gewicht	Poids	Gewicht	Peso